



## **D**er hochstabile Gastronomie-Schirm

- großflächiger Allwetter-Schutz
- einfache Bedienung
- sehr windstabil
- klassischer Gastronomie-Schirm

**MAY – Schirm-Systeme  
made in Germany**



# SCHATTELLO

**O**b Sie an heißen Sommertagen einen einladenden, schattig kühlen Sitzplatz im Freien bieten wollen oder an kühlen Tagen bzw. Nächten eine gemütliche Atmosphäre mit Beleuchtung und Heizung zaubern möchten – der robuste, graziöse SCHATTELLO ist die Lösung. Durch seine bestechende Eleganz und sein kinderleichtes Bedienen ist er der ideale Partner für die große Gastfreundschaft. SCHATTELLO – mehr als ein Schattenspender!







Die Bedienung



Gestellfarben



Das Schirmgestänge



Der Kopfteller



Die Verbindung



Die Bespannung



Ohne Volant



Mit Volant gerade





## Die Bedienung

Der Großschirm wird mit einer leichtgängigen, abnehmbaren Edelstahl-Handkurbel oder Akku-Bohrmaschine (6-kant-Einsatz) geöffnet und geschlossen. Ein präzise laufendes innenliegendes Kegelradgetriebe sorgt für mühelose Bedienung, auch nach vielen Jahren.

## Das Gestell

Das Gestell ist aus sehr hochwertigen, legierten, stranggepressten Aluminiumprofilen gefertigt. Die Gestelloberfläche ist pulverbeschichtet, äußerst stoß- und schlagfest in den Farben weiß RAL 9010, braun RAL 8019 oder silber RAL 9006 erhältlich. Sonderfarben auf Wunsch lieferbar. Sämtliche Teile sind absolut pflege- und wartungsfrei.

- Schirmmast  $\varnothing$  76 x 3 mm
- Speichenabmaß 35 x 20 x 2 mm
- Stützstrebenabmaß 30 x 20 x 2 mm

## Das robuste Schirmgestänge

Verteilerscheiben mit Stützstreben und Speichen. Um ein Verdrehen der Speichen zu verhindern, ist die untere Verteilerscheibe fest mit dem Schirmmast verschweißt.

## Die Verbindungen

Auf sorgfältige Verarbeitung legen wir besonderen Wert; deshalb sind sämtliche Bewegungsachsen mit lösbaren Bolzen gesteckt. Diese aufwendige Herstellungsart gewährt ein Maximum an Stabilität und Langlebigkeit sowie einfachste Handhabung bei eventuellen Reparaturen.

## Der Kopfteller

Elegant, formschön und abschraubbar. Farbe passend zum Gestell.

## Windkanalgetestet

Bei Tests im Windkanal konnten wir die Stabilität und hohe Standfestigkeit unserer Schirme unter Beweis stellen. So konnten selbst Windgeschwindigkeiten von 50 km/h einem Schirm mit  $\varnothing$  5 m nichts anhaben. Wichtig ist, dass der Standrahmen je nach Windanfälligkeit des Aufstellungsortes entsprechend beschwert wird.

## Die Bespannung

Durch das selbstspannende Teleskop-Federsystem sitzt die Bespannung nach Jahren noch straff und ist in wenigen Minuten ausgetauscht. Einfaches Aus- bzw. Einhängen der Haken an den Speichenenden. Stoffart und Stofffarbe siehe ab Seite 94.

## Volantvarianten

- ohne Volant
- mit Volant gerade
- mit Volant DeLuxe, siehe Seite 100.

## Die Befestigungselemente

- Mobil
  - Stationär
- siehe ab Seite 68.

## Bei Nichtgebrauch

Bei Schlechtwetterperioden kann die mitgelieferte Schutzhülle über den Schirm gestülpt werden.

## Die Montage

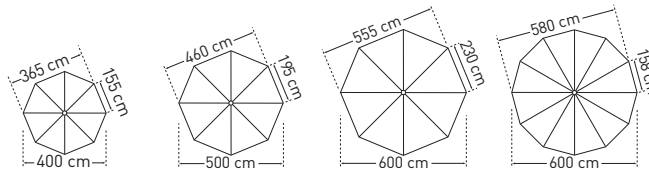
- Schirm aus der Kartonhülle ziehen.
- Verpackungsmaterial entfernen.
- Schirm in Befestigungselement stellen. Fertig – und das in wenigen Minuten.

## Die Zusatz-Ausstattung

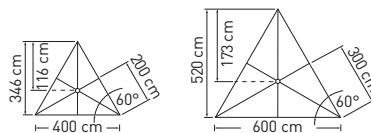
- Seitenbehang
  - Regenrinne
  - Heizstrahler, Beleuchtung und Lautsprecher
- siehe ab Seite 92.



Schließfunktion



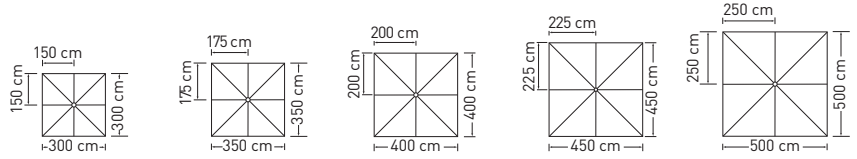
<b>SCHATTELLO rund</b>		<b>Ø 4,0 m</b>	<b>Ø 5,0 m</b>	<b>Ø 6,0 m</b>	<b>Ø 6,0 m</b>	
Teilung		8	8	8	12	
Fläche	m <sup>2</sup>	12	19	27	28	
<b>A</b>	Höhe geschlossen inkl. Kopf	cm	410	425	440	450
<b>B</b>	Höhe aufgespannt inkl. Kopf	cm	303	318	333	343
<b>C</b>	Durchgangshöhe mit Volant	cm	205	205	200	205
<b>D</b>	Durchgangshöhe ohne Volant	cm	227	227	222	237
<b>E</b>	Höhe Volant	cm	28	28	28	28
<b>F</b>	Bodenfreiheit untere Speichenkante	cm	193	158	123	132
<b>G</b>	Höhe Verteilerflansch	cm	183	198	213	223
	Gewicht ohne Verpackung	kg	27	38	45	52
	Schirmstockdurchmesser	mm	Außen-Ø 76 ( Wandstärke 3 )			
	Verpackung, Kartonhülle		17 kg, Ø 33 cm, Länge 444 cm		18 kg, Ø 35 cm, Länge 444 cm	



<b>SCHATTELLO dreieckig</b>		<b>4 x 4 x 4 m</b>	<b>6 x 6 x 6 m</b>	
Teilung		6	6	
Fläche	m <sup>2</sup>	6,9	15,6	
<b>A</b>	Höhe geschlossen inkl. Kopf	cm	391	402
<b>B</b>	Höhe aufgespannt inkl. Kopf	cm	284	295
<b>C</b>	Durchgangshöhe mit Volant	cm	215	215
<b>D</b>	Durchgangshöhe ohne Volant	cm	237	237
<b>E</b>	Höhe Volant	cm	28	28
<b>F</b>	Bodenfreiheit untere Speichenkante	cm	153	51
<b>G</b>	Höhe Verteilerflansch	cm	234	183
	Gewicht ohne Verpackung	kg	27	40
	Schirmstockdurchmesser	mm	Außen-Ø 76 ( Wandstärke 3 )	
	Verpackung, Kartonhülle		17 kg, Ø 33 cm, Länge 444 cm	

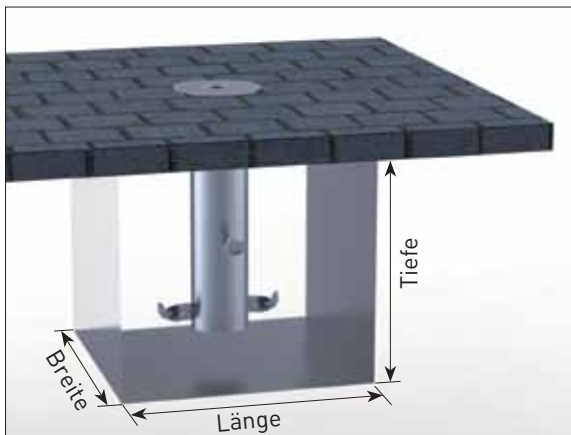
Zwischenmaße sowie Sondergrößen auf Anfrage. Alle Maße sind Circa-Maße.

# SCHATTELLO – Maße und Daten



SCHATTELLO quadratisch			3,0 x 3,0 m	3,5 x 3,5 m	4,0 x 4,0 m	4,5 x 4,5 m	5,0 x 5,0 m	
	Teilung		8	8	8	8	8	
	Fläche	m <sup>2</sup>	9	12,25	16	20,25	25	
<b>A</b>	Höhe geschlossen inkl. Kopf	cm	410	418	425	433	440	
<b>B</b>	Höhe aufgespannt inkl. Kopf	cm	300	308	315	323	330	
<b>C</b>	Durchgangshöhe mit Volant	cm	215	215	215	215	215	
<b>D</b>	Durchgangshöhe ohne Volant	cm	237	237	237	237	237	
<b>E</b>	Höhe Volant	cm	28	28	28	28	28	
<b>F</b>	Bodenfreiheit untere Speichenkante	cm	180	154	119	96	62	
<b>G</b>	Höhe Verteilerflansch	cm	252	190	198	203	213	
	Gewicht ohne Verpackung	kg	25	34	43	52	58	
	Schirmstockdurchmesser	mm	Außen-Ø 76 ( Wandstärke 3 )					
	Verpackung, Kartondeckel		17 kg, Ø 33 cm, Länge 444 cm			18 kg, Ø 35 cm, Länge 444 cm		

3D-Darstellung eines Fundamentes, hier mit Winterabdeckung. Fundament frostsicher gründen und bei schlechtem Baugrund entsprechend vergrößern.



Fundament und Ballast		
Schirmgröße	Fundament Breite/Länge/Mindesttiefe	Notwendiger Ballast bei mobiler Aufstellung (inkl. Rahmen)
Ø 4,0 m, Ø 5,0 m, 4,0 x 4,0 x 4,0 m, 6,0 x 6,0 x 6,0 m, 3,0 x 3,0 m, 3,5 x 3,5 m, 4,0 x 4,0 m, 4,5 x 4,5 m,	50/50/60 cm	1 Lage Waschbeton = 120 kg
5,0 x 5,0 m, Ø 6,0 m	60/60/60 cm	2 Lagen Waschbeton = 240 kg

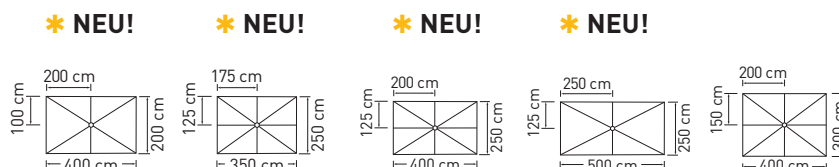
Alle Höhenangaben beziehen sich auf Schirme, mit Leacril-Bespannung, die in einer Ankerhülse (SZ118, SZ150) aufgestellt sind. Maße für andere Befestigungen ändern sich wie folgt:

Ankerplatte mit Scharnier: SZ131 + 1,5 cm  
Ankerplatte ohne Scharnier: SZ261 + 5 cm

Standrahmen: SZ411 + 9 cm  
Standrahmen: SZ412 + 12 cm  
Standrahmen: SZ414 + 16 cm

Standrahmen: SZ201 + 14 cm  
Standrahmen: SZ203 + 17 cm  
Standrahmen: SZ205 + 21 cm

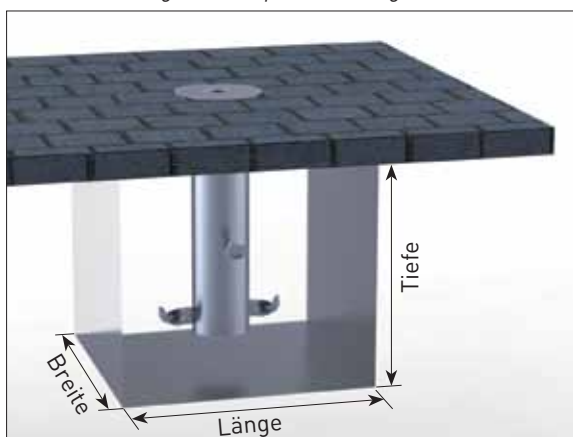
# SCHATTELLO – Maße und Daten



SCHATTELLO rechteckig		2,0 x 4,0 m	2,5 x 3,5 m	2,5 x 4,0 m	2,5 x 5,0 m	3,0 x 4,0 m
Teilung		6	8	8	6	8
Fläche	m <sup>2</sup>	8	8,8	10	12,5	12
<b>A</b>	Höhe geschlossen inkl. Kopf	cm	387	397	393	397
<b>B</b>	Höhe aufgespannt inkl. Kopf	cm	280	298	294	298
<b>C</b>	Durchgangshöhe mit Volant	cm	215	215	215	215
<b>D</b>	Durchgangshöhe ohne Volant	cm	237	237	237	237
<b>E</b>	Höhe Volant	cm	28	28	28	28
<b>F</b>	Bodenfreiheit untere Speichenkante	cm	152	175	150	107
<b>G</b>	Höhe Verteilerflansch	cm	237	243	240	243
	Gewicht ohne Verpackung	kg	28	30	31	32
	Schirmstockdurchmesser	mm	Außen-Ø 76 ( Wandstärke 3 )			
	Verpackung, Kartonhülle		17 kg, Ø 33 cm, Länge 444 cm			

Zwischenmaße sowie Sondergrößen auf Anfrage. Alle Maße sind Circa-Maße.

3D-Darstellung eines Fundamentes, hier mit Winterabdeckung. Fundament frostsicher gründen und bei schlechtem Baugrund entsprechend vergrößern.

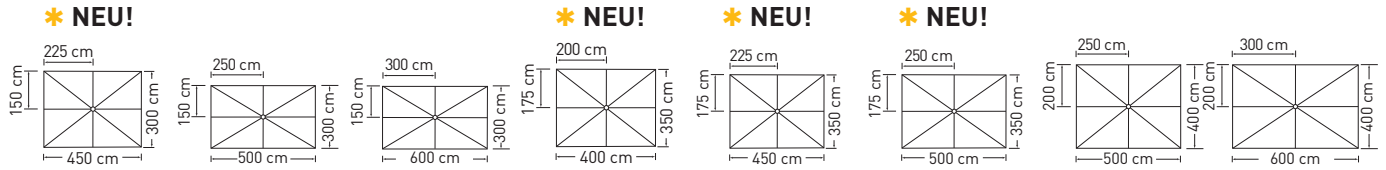


Fundament und Ballast		
Schirmgröße	Fundament Breite/Länge/Mindesttiefe	Notwendiger Ballast bei mobiler Aufstellung (inkl. Rahmen)
2,0 x 4,0 m, 2,5 x 3,5 m, 2,5 x 4,0 m, 2,5 x 5,0 m, 3,0 x 4,0 m, 3,0 x 4,5 m, 3,0 x 5,0 m, 3,0 x 6,0 m, 3,5 x 4,0 m, 3,5 x 4,5 m, 3,5 x 5,0 m, 4,0 x 5,0 m,	50/50/60 cm	1 Lage Waschbeton = 120 kg
4,0 x 6,0 m	60/60/60 cm	2 Lagen Waschbeton = 240 kg

Alle Höhenangaben beziehen sich auf Schirme, mit Leacril-Bespannung, die in einer Ankerhülse (SZ118, SZ150) aufgestellt sind. Maße für andere Befestigungen ändern sich wie folgt:

Ankerplatte mit Scharnier: SZ131 + 1,5 cm	Standrahmen: SZ411 + 9 cm	Standrahmen: SZ201 + 14 cm
Ankerplatte ohne Scharnier: SZ261 + 5 cm	Standrahmen: SZ412 + 12 cm	Standrahmen: SZ203 + 17 cm
	Standrahmen: SZ414 + 16 cm	Standrahmen: SZ205 + 21 cm

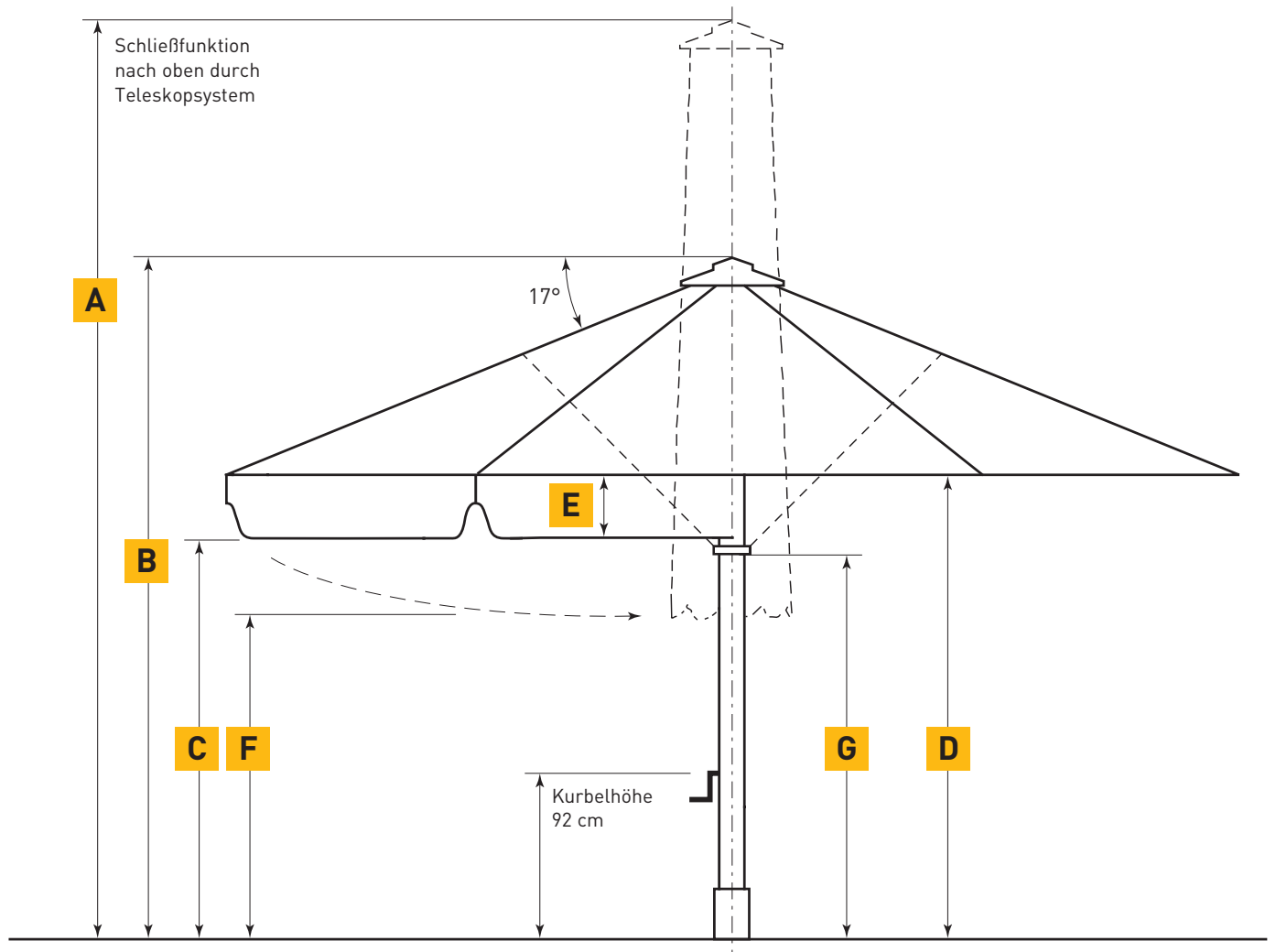
# SCHATTELLO – Maße und Daten



3,0 x 4,5 m	3,0 x 5,0 m	3,0 x 6,0 m	3,5 x 4,0 m	3,5 x 4,5 m	3,5 x 5,0 m	4,0 x 5,0 m	4,0 x 6,0 m
8	8	8	8	8	8	8	8
13,5	15	18	14	15,8	17,5	20	24
405	397	405	410	415	420	420	425
298	290	298	303	308	313	313	318
215	215	215	215	215	215	215	215
237	237	237	237	237	237	237	237
28	28	28	28	28	28	28	28
124	97	63	135	117	105	84	54
203	245	190	187	230	230	198	203
31	32	34	36	38	40	36	40

Außen-Ø 76 ( Wandstärke 3 )

17 kg, Ø 33 cm, Länge 444 cm







*PUMAVision Headquarter,  
in Herzogenaurach*

## SCHATTELLO Zusatz-Ausstattung

### Ersatz-Schutzhülle

aus MayTex-Poly, ohne Reißverschluss,  
bitte Schirmgröße angeben.

Artikelnr. **SA130**

**Ersatz-Schutzhülle** mit Teleskopstab  
und Reißverschluss, aus MayTex-Poly,  
Länge Teleskopstab 4,5 m,  
bitte Schirmgröße angeben.

Artikelnr. **SA132**

**Schutzhülle für Schirme mit  
integrierten Heizstrahlern,  
mit Teleskopstab und Reißverschluss**

aus MayTex-Poly, Länge Teleskopstab 4,5 m,  
bitte Schirmgröße angeben.

Artikelnr. **SA134**

### \* NEU!

Schattello-Aluminium-Schirmgestell mit  
**seewasserbeständigen Verbindungen**  
aus **Edelstahl V4A (1.4401, AISI 316)**

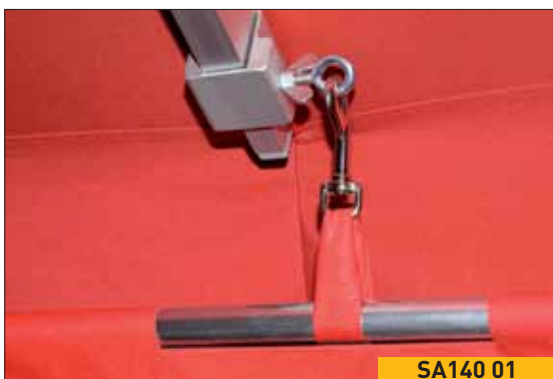
Artikelnr. **350118**



**SA130**



**SA132 / SA134**



## SCHATTELLO Zusatz-Ausstattung

### Regenrinne

aus MayTex-Poly, mit Alurohren für die Stabilisierung, nur in Verbindung mit „Volant gerade“.

Artikelnr. **XA141**

### Befestigung für Seitenbehang und Regenrinne aus glasfaserverstärktem Kunststoff

Pro Speiche 1 Stück erforderlich.

Mit einer Ösenschraube. Artikelnr. **SA141 01**

Mit zwei Ösenschrauben. Artikelnr. **SA141 02**

### Befestigung für freitragende Regenrinne

Pro Speiche 1 Stück erforderlich.

Artikelnr. **SA150**

### Heizstrahler und Beleuchtung

siehe ab Seite 84.

### Schirmmast in Überlänge

Bitte Länge in cm angeben (max. 50 cm).

### Gestell-Sonderlackierung

Bitte RAL-Nummer angeben.

### Bespannung in PVC-Era

ca. 380 g/m<sup>2</sup>

### Seitenbehang

aus MayTex-Poly, siehe ab Seite 92.